



# CORDA®

**DE** KleinGerüst

**GB** Small scaffold

**PL** Mini rusztowanie

**HU** Kisállvány

**RU** Малые подмости

**BG** Малко скеле

**CZ** Malé lešení

**DK** Lille stillads

**EE** Väiketelling

**ES** Andamio pequeño

**FI** Pienoisrunko

**FR** Petit échafaudage

**GR** Μικρή σκαλωσιά

**HR/BA** Mala skela

**IS** Lítil stigi

**IT** Impalcatura piccola

**LV** Mazās sastatnes

**NL** Kleine steiger

**NO** Lettstillas

**PT** Andaime de pequenas dimensões

**RO** Schelă mică

**RS/ME** Mala skela

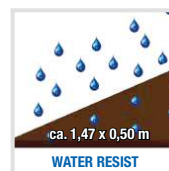
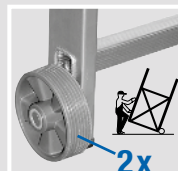
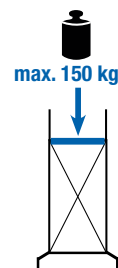
**SE** Liten byggställning

**SI** Majhni odri

**SK** Malé lešenie

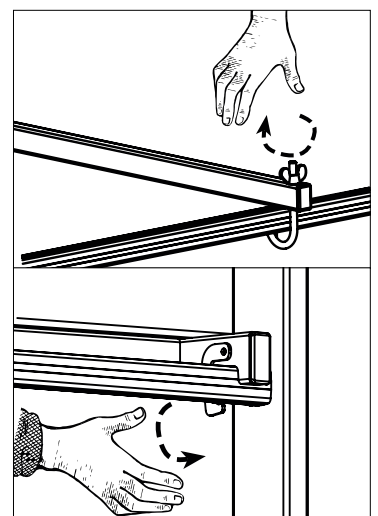
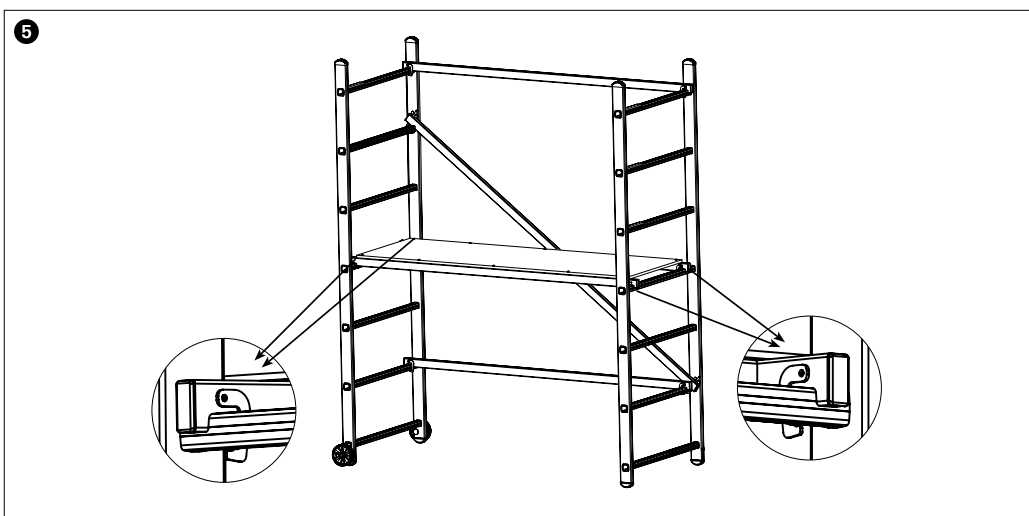
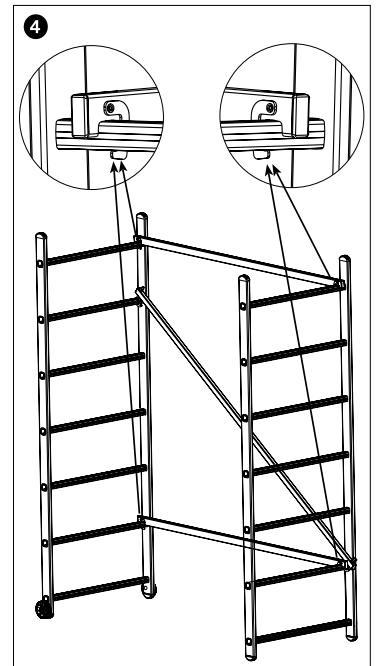
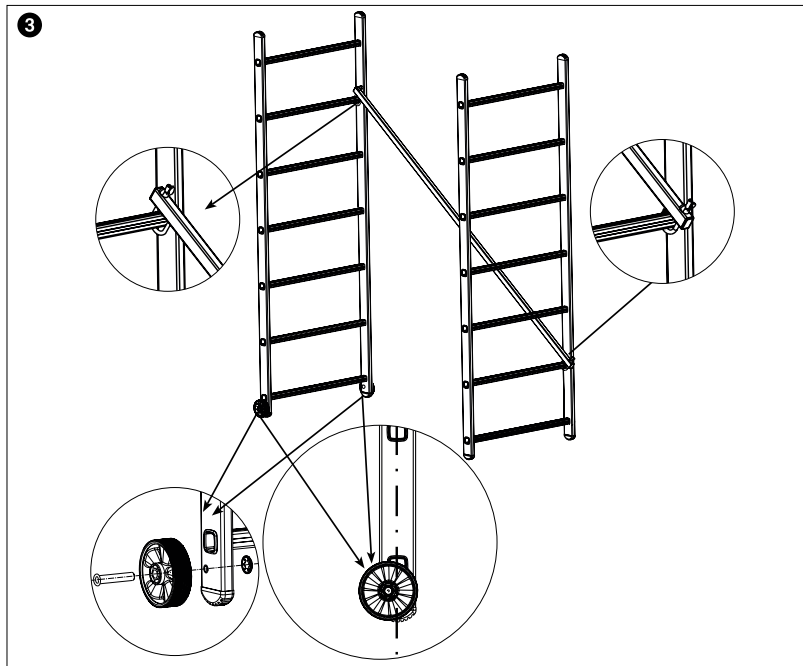
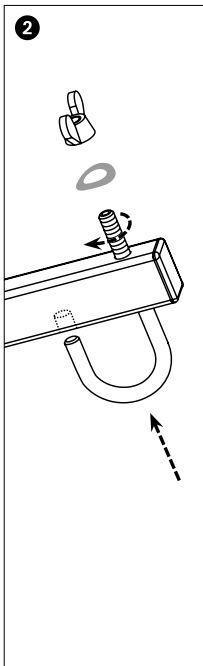
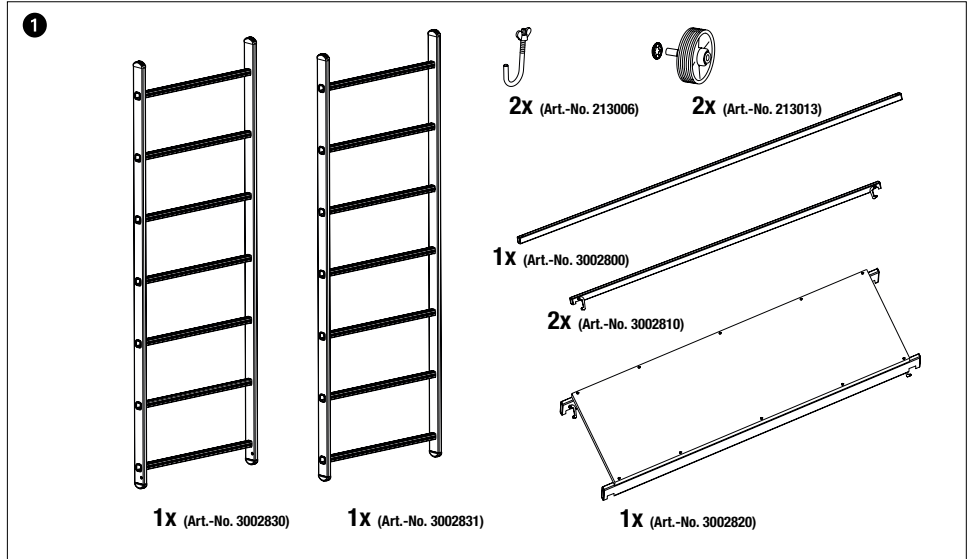
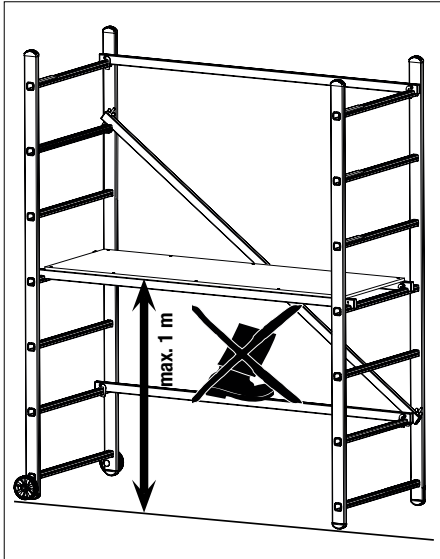
**TR** Küçük iskele

**1**



5520114 - © 2021 by KRAUSE Technik GmbH & Co. KG - Krefeldweg 1 • D-50544 Lauder

Art.-No.				(ca. m)		
	A	B	C		A	
<b>916174 / 950078</b>	3,00	1,95	1,00		2,00	18,0



DE	GB	PL	HU	RU	CZ	DK	ES	IT	NO
1. Technische Änderungen, Druckfehler und Irrtümer vorbehalten.	1. We reserve the right to make technical changes and do not accept any liability for printing errors and mistakes.	1. Z zastrzeżeniem zmian technicznych, błędów w druku i pomyłek.	1. Műszaki módosítások, nyomdai hibák és tévedések jog fenntartva.	1. Власники технічних змінень, опечатки та омиби.	1. Technické změny, tiskové chyby a omyly vyhrazeny.	1. Der tages forbehold for tekniske ændringer, fejl og trykfejl.	1. Modificaciones técnicas, errores de impresión y omisiones reservadas.	1. Salvo modifiche tecniche, errori di stampa ed omissioni.	1. Vi forbeholder oss retten til å gjøre tekniske endringer og påtar oss intet ansvar for trykkesl og mistakelser.
2. EXTRAS und Arbeitsmittel sind nicht im Lieferumfang enthalten!	2. EXTRAS and working utensils are not included in the delivery!	2. Dostawa nie zawiera akcesoriów i wyposażenia dostawczego!	2. A tartozék és szerszámok nem képezik részét a terméknek!	2. Прислужности и подручные средства не включены в услугу поставки.	2. Dodávka neobsahuje příslušenství a další dodávkové výpomoci!	2. EKSTRAUTSTYR og arbejdsredskaber er ikke inkluderet i leveringen!	2. EXTRAS y medios de trabajo no están contenidos en el volumen de suministro!	2. Gli Accessori e gli strumenti di lavoro non sono in dotazione.	2. EKSTRAUTSTYR og verkøy er ikke inkludert i leveringen!
3. Schadhafte Gerüstteile sind unverzüglich auszutauschen.	3. Damaged scaffold parts must be withdrawn from circulation immediately.	3. Uszkodzone elementy rusztowań należy natychmiast wyemnić na nowe.	3. Sérült állványelemeket azonnal ki kell cserélni.	3. Поврежденные элементы строительных лесов подлежат незамедлительно замене на новые.	3. Poškozené části vyřadí z oběhu.	3. Defekte stiger og defekte dele til stiger skal udskiftes straks.	3. Las piezas dañadas hay que intercambiarlas de inmediato.	3. Si vore article est endommagé, veuillez ne plus l'utiliser.	3. Skadde stillingsdelar må umiddelbart tas ut av sirkulasjon.
4. Für unsachgemäße Behandlung wird keine Haftung übernommen.	4. No liability for improper use.	4. Za użytkowanie niezgodne z przeznaczeniem nie ponosimy odpowiedzialności.	4. Szakszerűtlen használatért nem vállalunk felelősséget.	4. За использование несоответственно с назначением ответственности не несём.	4. Nenešme odpovědnost za nešprávné použití.	4. Intet erstatningsansvar ved forkert anvendelse.	4. En caso de un tratamiento inadecuado no nos haremos cargo.	4. Toute utilisation non-conforme n'est effectuée sous garantie.	4. Vi påtar oss intet ansvar for feil bruk.
5. Nur original KRAUSE-Ersatzteile verwenden.	5. Only use original KRAUSE-Accessories.	5. Używać tylko oryginalnych części zamiennych.	5. Csak eredeti pótalkatrészt használható fel.	5. Использовать только оригинальные запчасти.	5. Používat pouze originální části Krause.	5. Kun original tilbehør må anvendes.	5. Utilizar solo piezas de recambio originales.	5. Solument utilisation de pièces d'origine.	5. Bruk kun originalt KRAUSE-tilbehør.
					6. Leženi je určeno do interiéru s vyloženou podlahou a horizontálním směrem (j) vrtání, bourání práce apod., viz ČSN 73 8102				